

Guide de Préconisations

**PROTECTION CONTRE L'INCENDIE
DES FAÇADES BÉTON OU MAÇONNERIE
REVÊTUES DE SYSTÈMES D'ISOLATION
THERMIQUE EXTÉRIEURE PAR ENDUIT SUR
POLYSTYRÈNE EXPANSÉ (ETICS-PSE)**

*Version 2.0 - Septembre 2020
(annule et remplace la version d'avril 2016)*

***Ce guide vaut appréciation de laboratoire
au sens de l'Instruction Technique n°249 de 2010***

Version	Date	Principales modifications apportées
Avril 2016	15/04/2016	1 ^{ère} publication
2.0	Septembre 2020	<ul style="list-style-type: none">- Validation du Guide au statut d'appréciation de laboratoire (cf. Préambule)- Suppression des bâtiments d'habitation de 4^e famille (cf. Préambule)- Ajout de termes et définitions (cf. § 2)- Ajout du cas des menuiseries posées en applique extérieure (cf. § 3.1 et 4.1)- Intégration des revêtements décoratifs (cf. § 3.4)- Ajout de deux solutions de protection (cf. § 4.4 et 4.5)- Précisions sur l'entretien et la rénovation (cf. § 5.1)- Ajout d'un carnet de détails de mise en œuvre (cf. § 6)

PRÉAMBULE

La protection des personnes contre les risques d'incendie et de panique dans les établissements recevant du public (ERP) et dans les immeubles d'habitation est une préoccupation constante des pouvoirs publics et de l'ensemble des acteurs de la construction. Les réglementations propres à chaque type de bâtiment précisent les conditions de sécurité incendie à respecter, en prenant notamment appui sur l'Instruction Technique n°249 relative aux façades (IT 249) annexée à l'arrêté du 24 mai 2010.

Par ailleurs, ces dernières années ont été marquées par une augmentation des surfaces de façade isolées par l'extérieur et des épaisseurs d'isolant associées, entraînant un accroissement notable des masses combustibles mobilisables en façade.

Pour tenir compte de ces évolutions, les pouvoirs publics ont demandé aux industriels de la profession de faire valider expérimentalement la conformité des solutions de protection incendie applicables aux systèmes d'isolation thermique extérieure selon le protocole d'essai dit « LEPiR 2 » (Local Expérimental Pour Incendie Réel à 2 niveaux) défini par l'arrêté du 10 septembre 1970.

Une campagne d'essais LEPiR 2, pilotée par le laboratoire EFECTIS France, a ainsi été menée en 2014 et 2015 sur des systèmes d'isolation thermique extérieure par enduit sur polystyrène expansé (ETICS-PSE). Des essais complémentaires, pilotés par le CSTB, ont été réalisés en 2018 et 2019 sur l'évaluation des systèmes d'entretien / rénovation des ETICS-PSE.

Le présent Guide de Préconisations, qui prend en compte les résultats de ces essais, a été rédigé conjointement par trois syndicats professionnels :

- l'AFIPEB, Association Française pour l'Isolation en Polystyrène Expansé dans le Bâtiment ;
- le SIPEV, Syndicat National des Industries des Peintures, Enduits et Vernis ;
- le SNMI, Syndicat National des Mortiers Industriels.

Ce guide, validé par EFECTIS France et le CSTB, permet de préciser et compléter les dispositions constructives définies en particulier aux paragraphes 5.1 et 5.4 de l'IT 249. Ces dispositions concernent les ERP du 1^{er} groupe à partir de R + 2, ainsi que les bâtiments d'habitation de 3^e famille, dans la limite des prescriptions relatives aux réglementations propres à chaque type de bâtiment.

Les systèmes d'isolation thermique par l'extérieur visés dans ce document permettent donc de satisfaire aux objectifs de l'IT 249 et du code de la construction de l'habitation énoncés dans les articles suivants :

- R. 111-13 dans le cas de travaux neufs,
- R. 122-32 dans le cas de travaux existants

Ce guide vaut appréciation de laboratoire au sens de l'IT 249.

Les solutions constructives décrites dans le présent guide dispensent du calcul de la masse combustible mobilisable en façade.

Ces solutions de protection ne sont pas exigées pour les ERP du 1^{er} groupe jusqu'à R + 1, les ERP du 2^e groupe ainsi que les bâtiments d'habitation de 1^{ère} et de 2^e familles (elles peuvent toutefois être retenues par le maître d'ouvrage ou le maître d'œuvre pour ces bâtiments).

Il est toujours possible de justifier de solutions de protection incendie non décrites dans le présent guide. Elles doivent alors faire l'objet d'une appréciation de laboratoire concluant favorablement sur le risque de propagation du feu par la façade, au sens du paragraphe 5.3 de l'IT 249.

À sa date de publication, le présent document tient compte des réglementations en vigueur sur la sécurité incendie relatives aux façades.

SOMMAIRE

1. INTRODUCTION	6
2. TERMINOLOGIE	7
3. QUELLES SONT LES FAÇADES AVEC ETICS VISÉES PAR CE GUIDE ?	10
4. QUELLES SONT LES SOLUTIONS DE PROTECTION INCENDIE ASSOCIÉES ?	14
5. ENTRETIEN, RÉNOVATION, SURISOLATION	33
6. DETAILS DE MISE EN OEUVRE	36
7. DOCUMENTS DE RÉFÉRENCE	44

1. INTRODUCTION

1.1 Quels sont les objectifs de ce guide ?

Ce guide a pour objectif de décrire des solutions constructives destinées à limiter la propagation d'un incendie sur une façade en béton ou en maçonnerie, lorsque cette dernière est revêtue d'un système d'isolation thermique extérieure par enduit sur polystyrène expansé (ETICS-PSE).

Ces solutions de protection dépendent :

- de l'architecture de la façade ;
- de l'épaisseur d'isolant PSE en partie courante ;
- du système d'enduit recouvrant le PSE : nature, composition et épaisseur.

Ce guide traite également de la réfection des ETICS-PSE, celle-ci étant réalisée soit par l'application d'un système de peinture et/ou d'enduit dédié (entretien / rénovation), soit par l'application d'un nouvel ETICS-PSE (surisolation).

1.2 À qui est destiné ce guide ?

Il est destiné aux principaux acteurs de la construction (maîtres d'œuvre, maîtres d'ouvrage, bureaux d'études, entreprises de pose, contrôleurs techniques, services prévention des SDIS⁽¹⁾...) pour les aider dans le choix et la mise en œuvre des solutions de protection incendie des façades revêtues d'un ETICS-PSE.

(1) SDIS = Service Départemental d'Incendie et de Secours

2. TERMINOLOGIE

Pour les besoins du présent guide, les termes et définitions suivants s'appliquent :

➔ **Système d'isolation thermique extérieure par enduit sur isolant ou ETICS⁽²⁾**

Ensemble composé de panneaux isolants manufacturés, collés ou fixés mécaniquement au support et recouverts d'un système d'enduit dont la première couche comporte au moins une armature. L'ensemble constitue le revêtement extérieur de façade.

➔ **Colle, produit de calage**

Mortier destiné à coller l'isolant au support ou à le maintenir provisoirement avant fixation mécanique.

➔ **Fixations mécaniques**

Chevilles ou profilés destinés à fixer mécaniquement l'isolant au support.

➔ **Système d'enduit**

Ensemble constitué de la couche de base armée et de la couche de finition.

➔ **Enduit de base (ou sous-enduit)**

Enduit appliqué directement sur l'isolant, après collage ou fixation mécanique de ce dernier.

➔ **Couche de base armée**

Couche d'enduit de base appliquée en une ou en plusieurs passe(s) et comportant la ou les armature(s). Cette couche contribue à la protection de l'isolant ainsi qu'à la performance mécanique du système.

➔ **Couche de finition**

Enduit de finition avec ou sans produit d'impression, avec ou sans revêtement décoratif.

➔ **Enduit de finition**

Enduit appliqué sur la couche de base armée, avec ou sans l'application préalable d'un produit d'impression. L'enduit de finition participe à la protection et contribue à l'esthétique.

(2) ETICS = *External Thermal Insulation Composite System with rendering*

➔ **Produit d'impression**

Produit appliqué sur la couche de base armée, en vue de préparer l'application de l'enduit de finition.

➔ **Revêtement décoratif**

Produit appliqué sur l'enduit de finition et contribuant majoritairement à l'esthétique.

➔ **Taux de matière organique**

Proportion en masse de toutes les substances organiques contenues dans un produit (composant individuel) à l'état sec et durci.

➔ **Quantité de matière organique**

Quantité totale de matière organique contenue dans un système en œuvre, à l'état sec et durci (grandeur « $m_1 \cdot x_1 + m_2 \cdot x_2 + \dots$ » telle que définie dans l'Annexe 2 du *Cahier du CSTB n°3714_V2*).

➔ **Fraction massique organique**

Moyenne pondérée des taux de matière organique des composants d'un système (grandeur « x » telle que définie dans l'Annexe 2 du *Cahier du CSTB n°3714_V2*). La fraction massique organique d'un produit (composant individuel) est égale à son taux de matière organique.

➔ **Mortier ou enduit hydraulique**

Mortier ou enduit dont le liant principal est hydraulique ; un tel mortier ou enduit présente un taux de matière organique $\leq 7\%$. Il se présente généralement sous la forme d'une poudre à gâcher avec de l'eau ou à mélanger avec une résine.

➔ **Mortier ou enduit minéral**

Mortier ou enduit dont le liant principal est inorganique ; un tel mortier ou enduit présente un taux de matière organique $\leq 7\%$. Les mortiers ou enduits hydrauliques, les enduits à base de chaux aérienne et les enduits à base de liant silicate sont des produits minéraux.

➔ **Mortier ou enduit organique**

Mortier ou enduit dont le liant principal est organique ; un tel mortier ou enduit présente un taux de matière organique $\leq 12\%$. Il se présente généralement sous la forme d'une pâte prête à l'emploi ou à mélanger avec du ciment.

➔ **Ignifugation**

Opération qui consiste à intégrer un adjuvant retardateur de flamme (agent ignifugeant) dans un produit organique, lors de la fabrication industrielle de ce dernier.

➔ **Taux d'ignifugation**

Proportion en masse d'agent ignifugeant contenu dans un produit organique à l'état sec et durci.

➔ **Euroclasse**

Classe de réaction au feu d'un produit ou d'un système, établie selon la norme NF EN 13501-1.

➔ **C + D**

Somme des distances verticale (indice C) et horizontale (indice D) formant un obstacle résistant au feu entre deux baies superposées, telle que définie dans l'IT 249.

➔ **Masse combustible mobilisable**

Quantité de chaleur susceptible d'être dégagée par la totalité des matériaux combustibles situés dans une surface de référence de la façade, telle que définie dans l'IT 249, dans la limite de la définition propre à chaque réglementation.

➔ **Façade aveugle**

Paroi comprise entre deux arêtes verticales ne comportant pas de baie, vitrée ou non (les orifices d'entrée d'air de ventilation dont la section est $< 200 \text{ cm}^2$ ne sont pas considérés comme des baies). Les façades sont considérées aveugles lorsqu'elles forment avec des parois non aveugles un dièdre d'angle rentrant $> 135^\circ$, en considérant les plans tangents pour les façades courbes.

➔ **Système d'entretien / rénovation**

Produit ou système de revêtements de peinture constituant l'une ou l'autre des solutions K1, K2 et K3 définies dans les « Règles Professionnelles pour l'entretien et la rénovation des ETICS ».

➔ **Surisolation**

Mise en œuvre d'un nouvel ETICS sur un ETICS existant, pour renforcer la performance thermique d'un ouvrage.

3. QUELLES SONT LES FAÇADES AVEC ETICS VISÉES PAR CE GUIDE ?

3.1 Caractéristiques des façades

Les préconisations du présent guide concernent les façades en béton ou en maçonnerie, en travaux neufs ou en rénovation.

Les façades peuvent comporter des baies ou être aveugles.

Les baies peuvent être équipées de menuiseries de tous types, natures et dimensions.

Les menuiseries sont positionnées :

- en tunnel, dans toutes les positions du nu intérieur au nu extérieur du gros œuvre ;
- en applique intérieure, le dormant étant installé en feuillure du gros œuvre ;
- en applique extérieure, jusqu'au nu extérieur de l'ETICS, le dormant étant installé sur pattes-équerrées ou sur précadre continu.

3.2 Caractéristiques communes à tous les ETICS à mettre en œuvre

Les ETICS visés par ce guide font l'objet :

- soit d'une Évaluation Technique Européenne (ÉTE) éventuellement complétée par un Document Technique d'Application (DTA) en cours de validité ;
- soit d'un Avis Technique (AT) en cours de validité.

Les ETICS présentent une Euroclasse au moins B-s3, d0.

Les panneaux isolants présentent les caractéristiques suivantes :

- ils sont en PSE blanc ou gris selon la norme NF EN 13163 ;
- ils ont une masse volumique nominale $\leq 20 \text{ kg/m}^3$;
- ils sont ignifugés et présentent une Euroclasse E ;

- ils sont fabriqués à partir d’une matière première certifiée par tierce partie (suivi de l’ignifugation lors de la production de la matière première, avec un niveau de performance équivalent à l’Euroclasse D pour l’épaisseur conventionnelle de 60 mm) ;
- ils sont certifiés ACERMI ou équivalent.

Les panneaux isolants sont collés ou fixés mécaniquement au support par chevilles ou par profilés. Le collage ou le calage est réalisé par plots, par boudins ou en plein. La colle ou le produit de calage est soit un mortier hydraulique en poudre à gâcher avec de l’eau, soit un mortier organique en pâte à mélanger avec au moins 30 % en poids de ciment⁽³⁾. Un exemple d’ETICS-PSE est représenté sur la figure 1.

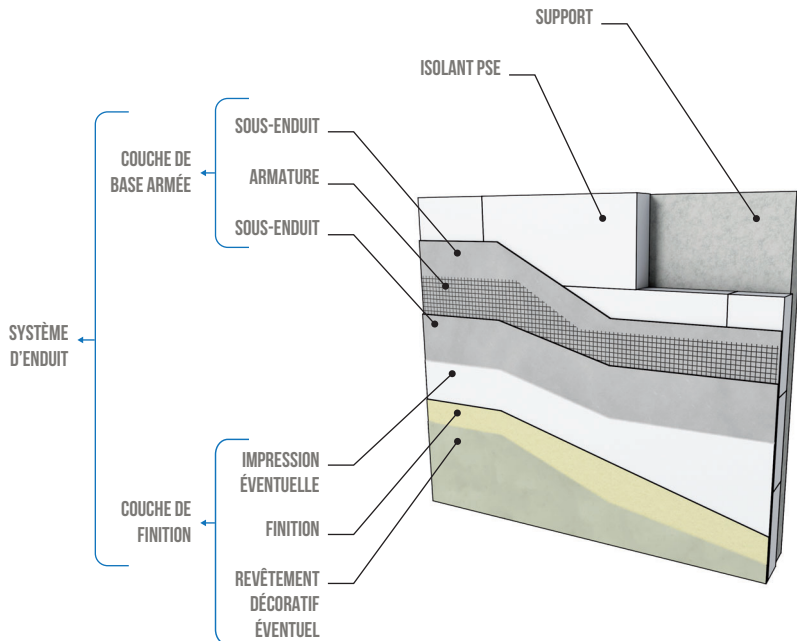


Figure 1 : Système d’isolation thermique extérieure par enduit sur polystyrène expansé ETICS-PSE (fixation au support non représentée)

(3) Seul le mortier hydraulique en poudre à gâcher avec de l’eau est utilisable pour coller les protections incendie décrites aux § 4.2 à 4.5.

3.3 Description des systèmes d'enduit

Sous l'angle de la sécurité incendie, on distingue :

- Les systèmes d'enduit hydraulique épais, dont l'épaisseur en œuvre est > 10 mm (voir § 3.3.1) ;
- Les systèmes d'enduit minces, dont l'épaisseur en œuvre est ≤ 10 mm (voir § 3.3.2, 3.3.3 et 3.3.4).

La définition du système d'enduit, selon les critères listés aux § 3.3.1 à 3.3.4, doit faire l'objet d'une attestation de conformité délivrée par un laboratoire agréé ou un groupe de laboratoires agréés ayant des compétences en réaction et résistance au feu, ou doit être mentionnée dans le DTA ou l'AT de l'ETICS concerné.

Le cas des revêtements décoratifs est traité au § 3.4.

3.3.1 Système d'enduit épais

- L'enduit de base et l'enduit de finition sont hydrauliques.
- L'épaisseur du système d'enduit est > 10 mm et sa fraction massique organique est ≤ 5 %.

3.3.2 Système d'enduit minéral mince

- L'enduit de base est hydraulique.
- L'enduit de finition est minéral.
- L'épaisseur de la couche de base armée est ≥ 3 mm.
- L'épaisseur du système d'enduit est ≥ 4 mm.

3.3.3 Système d'enduit mixte mince

- L'enduit de base est hydraulique.
- L'enduit de finition est organique.
- L'épaisseur de la couche de base armée est ≥ 3 mm.
- L'épaisseur du système d'enduit est ≥ 4 mm.

3.3.4 Système d'enduit organique mince

- L'enduit de base est organique ; il se présente :
 - › soit sous la forme d'une pâte ignifugée prête à l'emploi ;
 - › soit sous la forme d'une pâte à mélanger avec au moins 30 % en poids de ciment (la pâte étant ignifugée ou non).

- L'enduit de finition est organique, en pâte prête à l'emploi ignifugée.
- Pour l'enduit de base ignifugé, le rapport du taux d'ignifugation sur le taux de matière organique est > 1 .
- Pour l'enduit de finition, le rapport du taux d'ignifugation sur le taux de matière organique est $> 0,9$.
- L'épaisseur de la couche de base armée est ≥ 2 mm.
- L'épaisseur du système d'enduit est ≥ 4 mm et sa fraction massique organique est < 10 %.

3.4 Revêtements décoratifs

Lorsque les systèmes d'enduit décrits au § 3.3 sont complétés par un revêtement décoratif, l'une des deux conditions suivantes doit être respectée :

- Soit l'ETICS incluant le revêtement décoratif présente une Euroclasse au moins B-s3, d0.
- Soit le revêtement décoratif est tel que :
 - › sa fraction massique organique est < 45 % ;
 - et
 - › la quantité de matière organique dans le revêtement appliqué sur l'enduit de finition est $< 0,51$ kg/m².

En outre, les revêtements décoratifs doivent être pris en compte dans l'attestation de conformité citée au § 3.3, ou doivent être mentionnés dans le DTA ou l'AT de l'ETICS concerné.

4. QUELLES SONT LES SOLUTIONS DE PROTECTION INCENDIE ASSOCIÉES ?

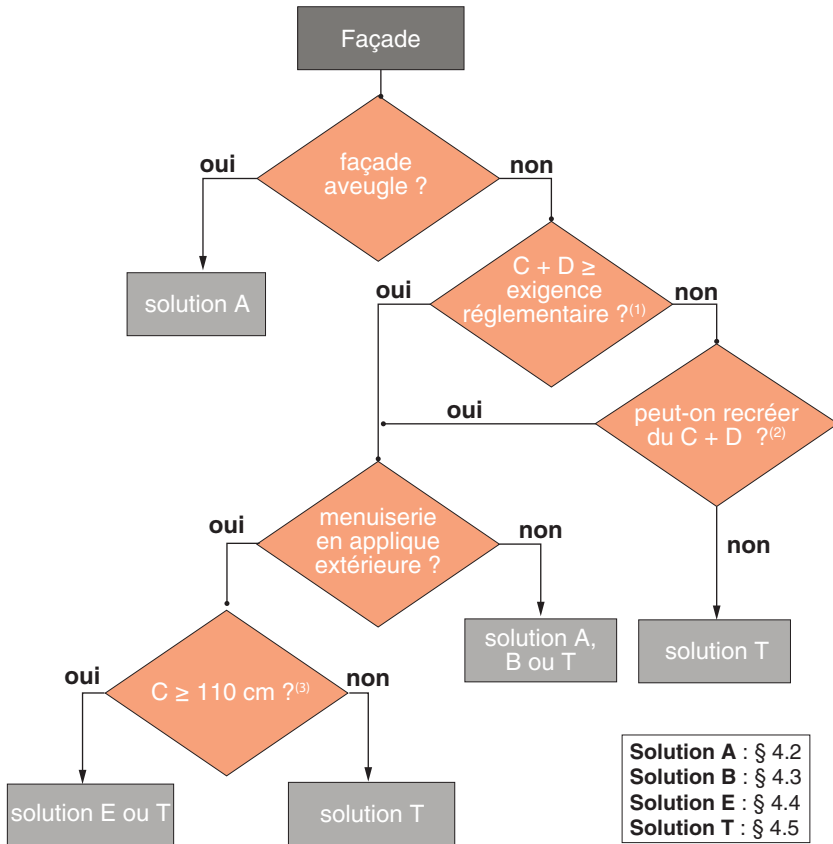
4.1 Critères de choix des solutions de protection

Quatre solutions de protection incendie sont détaillées dans le présent chapitre :

- **solution A** : recouplement par bandes filantes incombustibles (voir § 4.2) ;
- **solution B** : protection des baies par paniers renforcés (voir § 4.3) ;
- **solution E** : protection des baies par entourage incombustible (voir § 4.4) ;
- **solution T** : protection par travée incombustible (voir § 4.5).

Le recours à ces solutions de protection dispense du calcul de la masse combustible mobilisable en façade.

Le choix de la (ou des) solution(s) de protection dépend en premier lieu de l'architecture de la façade, comme indiqué dans le processus illustré sur la figure 2.



(1) Valeurs minimales de C + D imposées par les réglementations en vigueur :

- 60 cm pour un bâtiment d'habitation de 3^e famille A ;
- 80 cm pour un bâtiment d'habitation de 3^e famille B ;
- 100 cm pour un ERP du 1^{er} groupe.

(2) Recréer du C et/ou de D permet de revenir aux valeurs minimales imposées par les réglementations. Recréer du C consiste, par exemple, à placer en allège un élément de remplissage résistant au feu (EdR feu), tel que défini dans l'IT 249.

(3) Valeur minimale de l'indice C nécessaire au calepinage des isolants dans la mise en œuvre de la solution E (cf. § 4.4).

Figure 2 : Choix des solutions de protection incendie admissibles en fonction de la façade

Le choix final de la (ou des) solution(s) de protection est fonction de l'ETICS, comme indiqué dans les tableaux 1 et 2.

Tableau 1 : Choix des solutions de protection incendie en fonction de l'ETICS – cas des menuiseries posées en tunnel ou en applique intérieure

	Système d'enduit épais (> 10 mm) § 3.3.1		Système d'enduit mince (≤ 10 mm) § 3.3.2, 3.3.3 et 3.3.4
	PSE ≤ 200 mm	200 mm < PSE ≤ 300 mm	PSE ≤ 200 mm
Solution A	OUI	OUI	OUI
Solution B	OUI	Non visé	Non visé
Solution E	Non visé	Non visé	Non visé
Solution T	OUI	OUI	OUI

Tableau 2 : Choix des solutions de protection incendie en fonction de l'ETICS – cas des menuiseries posées en applique extérieure

	Système d'enduit épais (> 10 mm) § 3.3.1		Système d'enduit mince (≤ 10 mm) § 3.3.2, 3.3.3 et 3.3.4
	PSE ≤ 200 mm	200 mm < PSE ≤ 300 mm	PSE ≤ 200 mm
Solution A	OUI	OUI	OUI
Solution B	Non visé	Non visé	Non visé
Solution E	OUI	OUI	OUI
Solution T	OUI	OUI	OUI

Nota : les ETICS avec système d'enduit mince sur PSE d'épaisseur > 200 mm ne sont pas visés dans le présent guide.

4.2 Solution A : recouvrement par bandes filantes incombustibles

4.2.1 Description de la solution de protection

Des bandes de protection horizontales et continues sur toute la façade sont mises en œuvre, en recouvrement du PSE.

Les caractéristiques de l'isolant servant à la réalisation de ces bandes sont les suivantes :

- laine minérale de roche selon la norme NF EN 13162 ;
- masse volumique nominale $\geq 90 \text{ kg/m}^3$;
- Euroclasse A1 ;
- certification ACERMI ou équivalent.

Ces bandes, de largeur $\geq 200 \text{ mm}$ et sans discontinuité, ont la même épaisseur que le PSE en partie courante (voir figures 3 et 4).

Pour des raisons architecturales, ces bandes peuvent présenter des décrochés verticaux dès lors que la continuité du recouvrement incendie est assurée, comme illustré sur les figures 21, 28, 29 et 30 (voir § 6.1, 6.7 et 6.8).

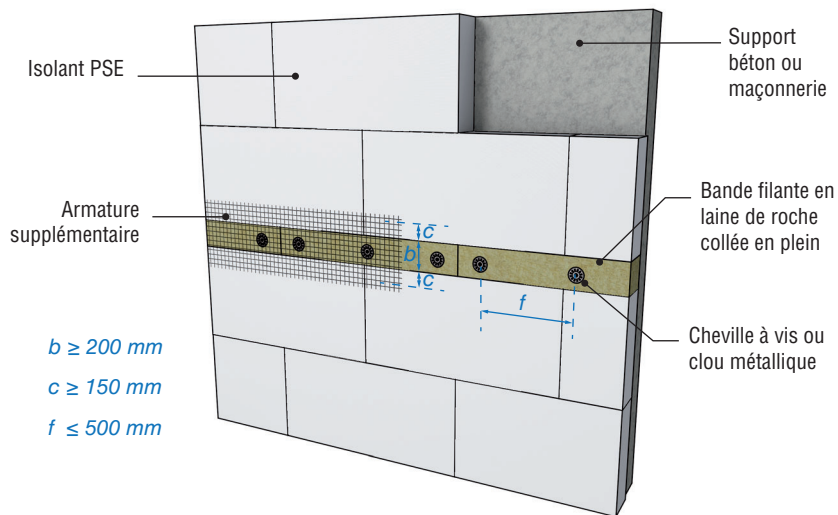


Figure 3 : Solution A – Traitement au droit des bandes filantes

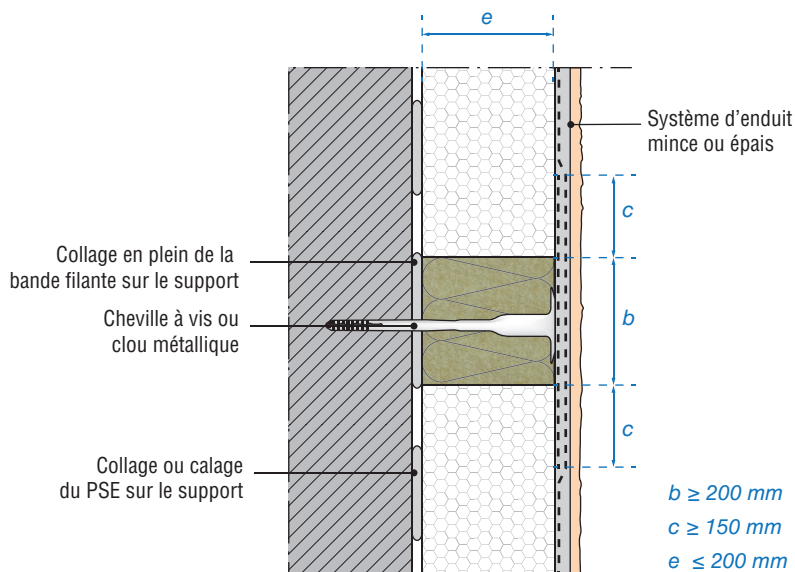


Figure 4 : Solution A – Principe de réalisation des bandes filantes (PSE d'épaisseur ≤ 200 mm)

Les bandes sont collées en plein avec le mortier hydraulique de collage ou de calage du PSE, puis fixées avec des chevilles à élément d'expansion métallique (vis ou clou) ; l'entraxe entre les chevilles doit être ≤ 500 mm (voir figure 3).

Une armature supplémentaire en fibres de verre (identique à celle de la couche de base armée en partie courante) est mise en œuvre sur la bande, de sorte qu'elle déborde d'au moins 150 mm de part et d'autre sur le PSE (voir figures 3 et 4). Cette armature est marouflée dans l'enduit de base.

Si l'épaisseur de PSE est ≤ 200 mm, la protection est réalisée avec une seule bande d'épaisseur égale à celle du PSE installé, de façon à assurer une pose coplanaire (voir figure 4).

Si l'épaisseur de PSE est > 200 mm et ≤ 300 mm, il est possible de superposer deux bandes au maximum pour atteindre l'épaisseur requise, chacune des bandes devant présenter une épaisseur ≥ 100 mm. Le système d'enduit doit alors être épais. Si les deux bandes sont d'épaisseurs différentes, la bande de plus forte épaisseur doit être posée en premier (voir figure 5). La première bande est collée en plein avec le mortier hydraulique de collage ou de calage du PSE ; la deuxième bande est collée en plein sur la première avec le même mortier. Les joints verticaux des deux épaisseurs de bande doivent être alignés. La fixation mécanique par chevilles au support est réalisée après la pose de la deuxième bande.

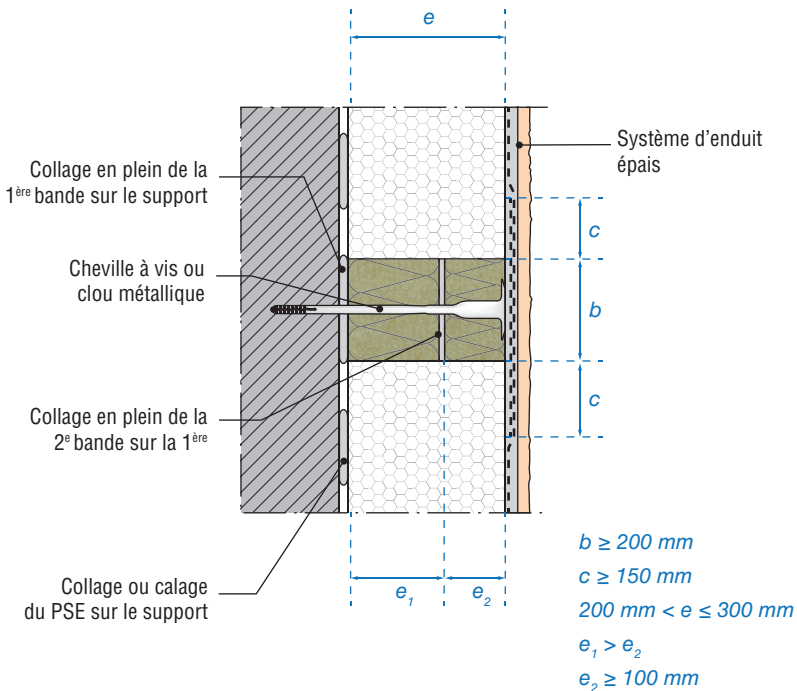


Figure 5 : Solution A – Principe de réalisation des bandes filantes - superposition de deux bandes filantes (PSE d'épaisseur > 200 mm)

4.2.2 Protection des façades comportant des baies

Lorsque la façade comporte des baies, les bandes de recouvrement sont posées comme suit (voir figure 6) :

- en départ bas de l'ETICS (niveau bas de la bande à une distance maximale de 600 mm au-dessus du profilé de départ) ;
- à chaque niveau de la façade ; la distance entre la sous-face des linteaux (par rapport au gros œuvre) et la face inférieure des bandes doit être comprise entre 200 et 500 mm.

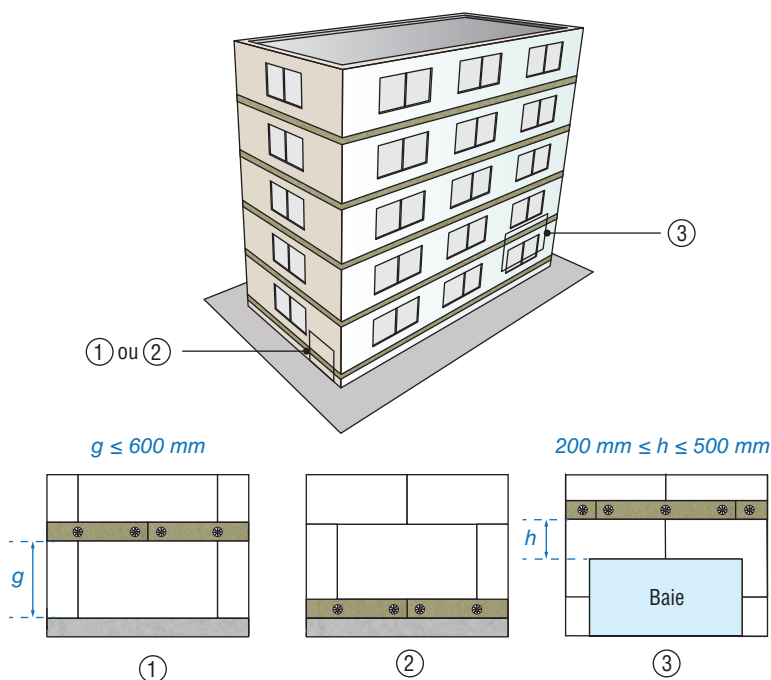


Figure 6 : Solution A – Disposition des bandes filantes sur des façades comportant des baies

4.2.3 Protection des façades aveugles

Lorsque la façade est aveugle, deux situations sont à considérer, suivant la valeur de l'angle rentrant formé avec une façade comportant des baies (voir figure 7) :

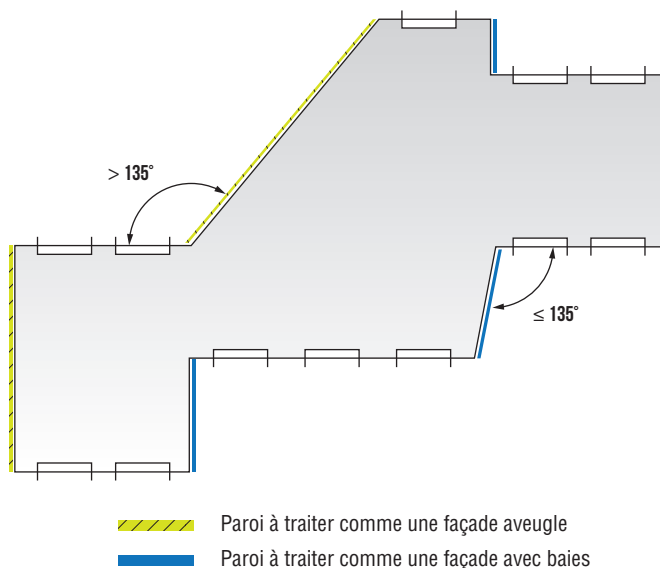


Figure 7 : Solution A – Pose de bandes filantes sur des façades aveugles en fonction de la géométrie du bâtiment (coupe horizontale)

- L'angle rentrant est $\leq 135^\circ$: la façade aveugle doit être traitée comme une façade avec baies, comme indiqué au § 4.2.2.
- L'angle rentrant est $> 135^\circ$: la façade aveugle doit être traitée comme décrit ci-dessous.

Pour les systèmes d'enduit hydraulique épais (voir § 3.3.1), une seule bande de recouvrement est mise en œuvre en départ bas de l'ETICS (niveau bas de la bande à une distance maximale de 600 mm au-dessus du profilé de départ), telle qu'illustrée sur la figure 8.

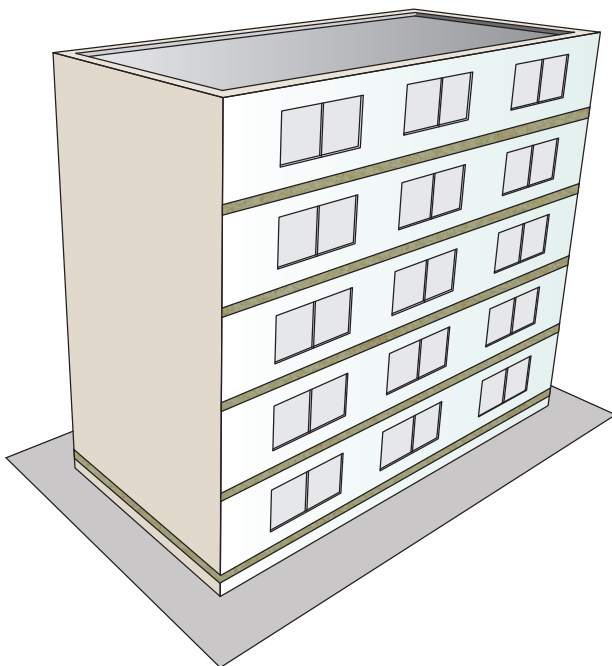


Figure 8 : Solution A - Disposition des bandes filantes sur des façades aveugles : cas d'un système d'enduit hydraulique épais

Pour les systèmes d'enduit minces (voir § 3.3.2 à 3.3.4), les bandes de recouvrement sont posées comme suit (voir figure 9) :

- en départ bas de l'ETICS (niveau bas de la bande à une distance maximale de 600 mm au-dessus du profilé de départ) ;
- au 1^{er} niveau (entre le rez-de-chaussée et le 1^{er} étage revêtus de l'ETICS) et au 2^e niveau (entre les 1^{er} et 2^e étages revêtus de l'ETICS).

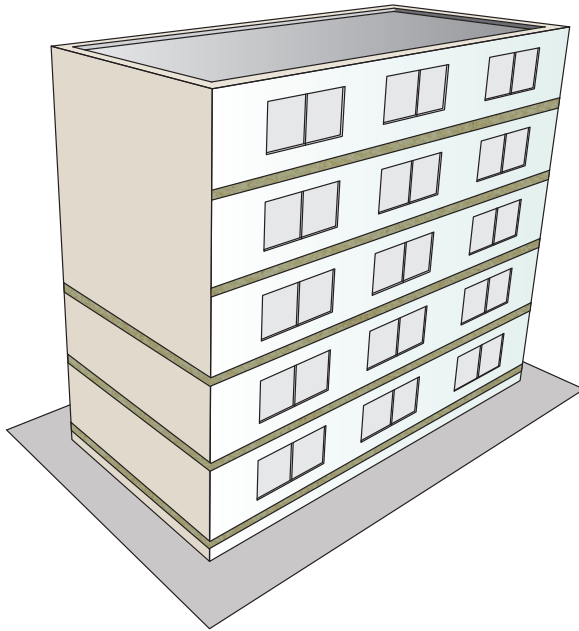


Figure 9 : Solution A – Disposition des bandes filantes sur des façades aveugles : cas d'un système d'enduit mince

4.3 Solution B : protection des baies par paniers renforcés

La solution B décrite dans ce paragraphe est obligatoirement associée à une bande de recouvrement mise en œuvre en départ bas de l'ETICS (niveau bas de la bande à une distance maximale de 600 mm au-dessus du profilé de départ), comme indiqué sur la figure 6 (voir détail 1 ou 2).

Un renforcement en périphérie de toutes les baies est réalisé au moyen de deux pièces d'armature supplémentaire en fibres de verre préformées en « L », de masse surfacique minimale $\geq 325 \text{ g/m}^2$. Ces pièces d'armature sont découpées sur chantier pour tenir compte des dimensions exactes des baies.

La protection autour des baies équipées de menuiseries en tunnel au nu extérieur du gros œuvre est illustrée sur la figure 10 ; celle des baies équipées de menuiseries en tunnel au nu intérieur du gros œuvre est illustrée sur la figure 12.

L'aile de la première pièce d'armature, d'une hauteur ≥ 90 mm, est collée en plein sur le support avec le mortier hydraulique de collage ou de calage du PSE, sur une hauteur ≥ 50 mm (voir figures 10 à 12 - étape 1). Cette aile déborde du gros œuvre sur une hauteur ≥ 20 mm. Après la mise en place du PSE (voir figures 10 à 12 - étape 2), la deuxième pièce d'armature est collée avec l'enduit de base ; les deux pièces d'armature sont assemblées par superposition des ailes avec un recouvrement ≥ 90 mm (voir figures 10 à 12 - étape 3).

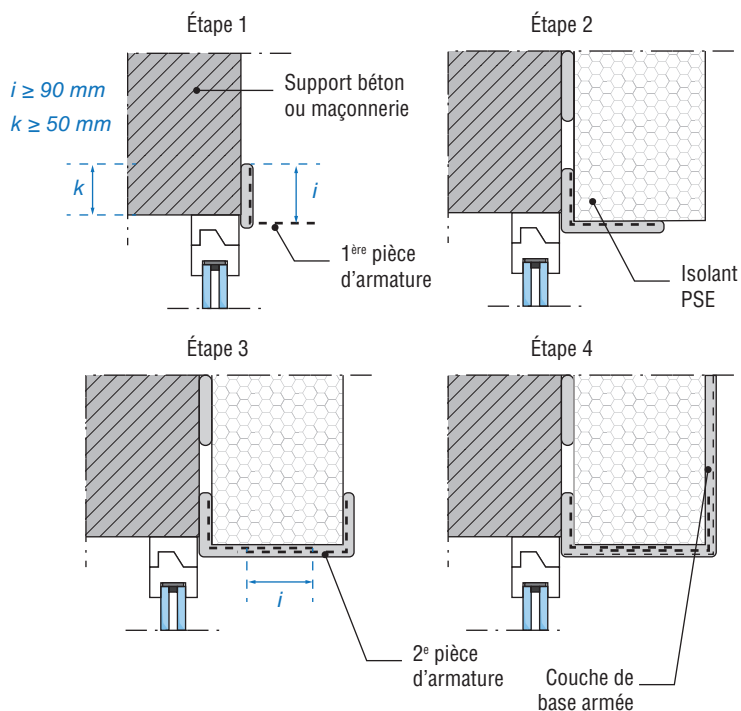


Figure 10 : Solution B – Phasage de la mise en œuvre des paniers renforcés (cas d'une menuiserie en tunnel au nu extérieur du gros œuvre)

Le recouvrement minimal des ailes est également réalisé dans les angles des baies (voir figure 11).

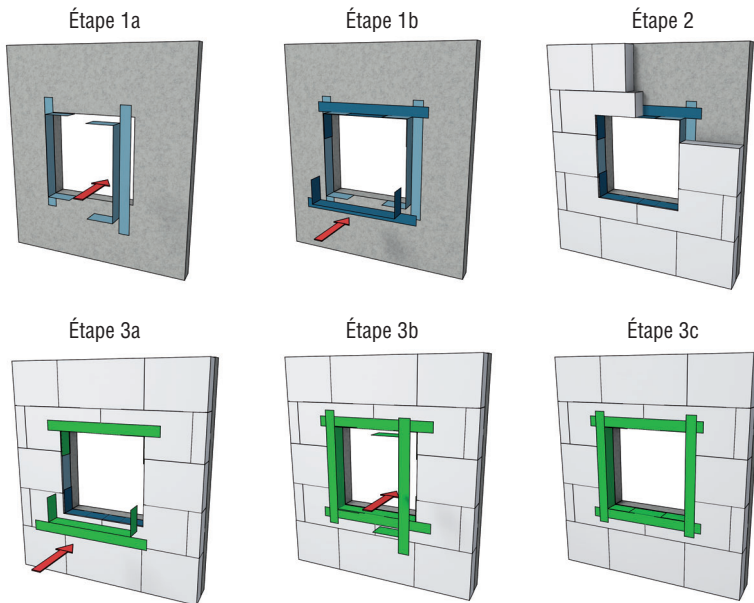


Figure 11 : Solution B – Mise en œuvre des paniers renforcés autour des baies

L'armature du système d'enduit, qui vient en recouvrement du renforcement périphérique des baies, est retournée sur chant jusqu'à la menuiserie (voir figures 10 et 12 - étape 4). Ce recouvrement peut être réalisé par la pose d'un profilé d'angle préentoilé propre à l'ETICS.

Lorsque la menuiserie est posée au nu intérieur du gros œuvre, des retours d'isolant sont réalisés en tableau et linteau des baies (voir figure 12) :

- si l'isolant en retour est d'épaisseur ≤ 30 mm, il peut être identique au PSE utilisé en façade ;
- si l'isolant en retour est d'épaisseur > 30 mm, il est alors en laine minérale de roche et présente les caractéristiques minimales décrites au § 4.2.1.

L'isolant en retour est collé avec le mortier hydraulique de collage ou de calage du PSE, préalablement au collage des pièces d'armature.

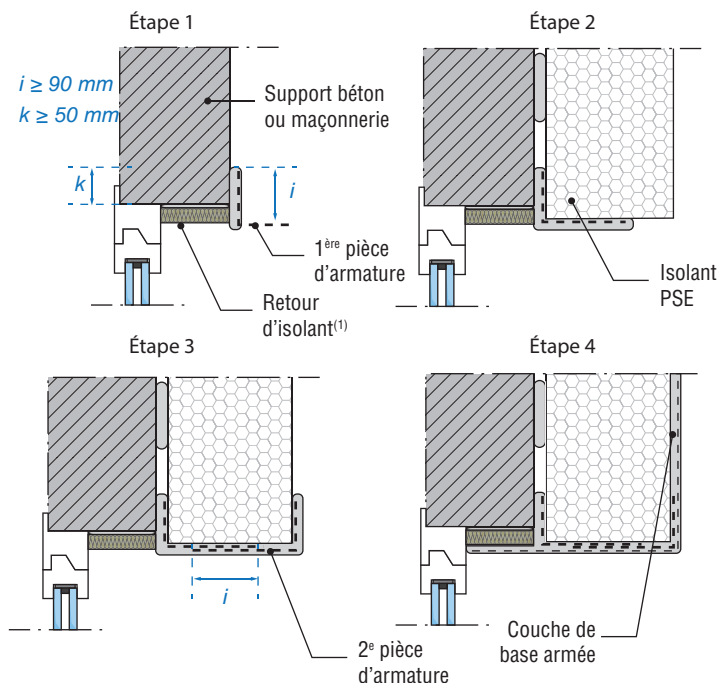


Figure 12 : Solution B – Phasage de la mise en œuvre des paniers renforcés (cas d'une menuiserie en tunnel au nu intérieur du gros œuvre)

4.4 Solution E : protection des baies par entourage incombustible

La solution E décrite dans ce paragraphe est applicable uniquement sur des façades avec menuiseries posées en applique extérieure, l'indice C (du C+D) étant $\geq 110 \text{ cm}$.

Des bandes de protection sont mises en œuvre sans discontinuité entre les baies et sur toute la périphérie des baies. Ces bandes ont la même épaisseur que le PSE en partie courante.

Les caractéristiques de l'isolant servant à la réalisation de ces bandes sont les suivantes :

- laine minérale de roche selon la norme NF EN 13162 ;
- masse volumique nominale $\geq 90 \text{ kg/m}^3$;

- Euroclasse A1 ;
- certification ACERMI ou équivalent.

La protection des baies par entourage incombustible doit obligatoirement être associée à la mise en œuvre des bandes filantes conformément au § 4.2.1, en complément des dispositions ci-après.

Au niveau du linteau, la largeur de la bande est égale à $[X + 150]$ mm, X étant la hauteur de la membrane d'étanchéité présente au-dessus de la menuiserie (voir figure 13).

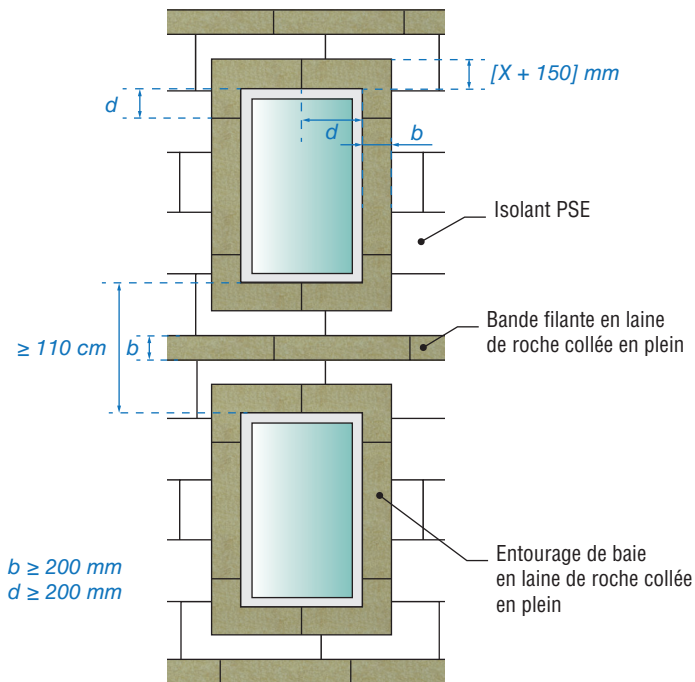


Figure 13 : Solution E – Protection des baies par entourage incombustible (menuiseries en applique extérieure)

Nota : en présence d'une membrane d'étanchéité au niveau des tableaux et de l'appui, seule la solution T est applicable (voir § 4.5).

Aux angles des baies, les bandes de protection sont découpées en « L » afin d'éviter les joints filants ; une distance minimale de 200 mm sans joint doit être respectée, horizontalement et verticalement (voir figure 13).

Une armature supplémentaire en fibres de verre (identique à celle du système d'enduit en partie courante) est mise en œuvre sur les bandes de sorte qu'elle déborde d'au moins 150 mm de part et d'autre sur le PSE. Cette armature est marouflée dans l'enduit de base.

La superposition de plusieurs bandes d'entourage des baies pour atteindre l'épaisseur de PSE en partie courante n'est pas autorisée.

Les bandes d'entourage des baies sont collées en plein avec le mortier hydraulique de collage ou de calage du PSE, puis fixées avec des chevilles à vis ou à clou métallique. L'entraxe entre les chevilles doit être ≤ 500 mm. Le collage et la fixation mécanique doivent être réalisés au-dessus de la membrane d'étanchéité ; les chevilles ne doivent pas percer cette membrane (voir figure 14).

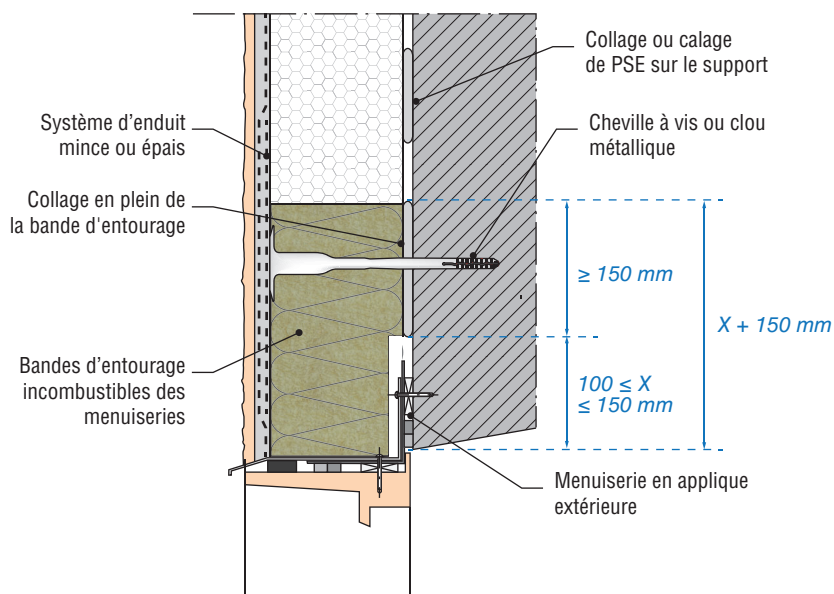


Figure 14 : Solution E – Principe de fixation des bandes d'entourage - détail en linteau

4.5 Solution T : protection par travée incombustible

La solution T décrite dans le présent paragraphe est applicable sur toutes les façades avec baies, quelle que soit la position des menuiseries et indépendamment de la valeur de C+D. Elle est obligatoirement appliquée sur des façades avec menuiseries posées en applique extérieure lorsque l'indice C (du C+D) est < 110 cm.

Nota : la solution T ne remplace pas l'exigence réglementaire de C+D lorsque cette exigence s'appliquait au bâtiment lors de sa construction.

La solution T consiste à réaliser des travées complètes en ETICS-LR en juxtaposition de l'ETICS-PSE.

La mise en œuvre des bandes de protection doit être réalisée conformément au § 4.2.1.

Pour la réalisation des travées en ETICS-LR, les dispositions qui suivent doivent être respectées.

La couche de base armée est identique sur les isolants PSE et LR. L'ETICS-LR présente une Euroclasse au moins A2-s3, d0 et fait l'objet :

- soit d'une ÉTE éventuellement complétée par un DTA en cours de validité ;
- soit d'un AT en cours de validité.

Les panneaux en laine de roche et en PSE doivent être de même largeur afin de pouvoir les poser systématiquement sur une même rangée sans discontinuité verticale. Ils sont posés en continu en respectant un décalage ≥ 200 mm entre les joints verticaux ; la jonction verticale entre les isolants PSE et LR est alternée d'un rang sur l'autre (voir figure 15).

Aux angles des baies, les panneaux en laine de roche sont découpés en « L », afin d'éviter les joints filants. Une distance minimale de 200 mm sans joint doit être respectée, horizontalement et verticalement.

Au droit des travées, les bandes de protection ne sont pas obligatoirement filantes entre les baies, notamment lorsque l'indice C (du C+D) est inférieur à 60 cm. Dans tous les cas, il faut nécessairement assurer une continuité de laine de roche (continuité de matière incombustible) entre la bande filante et la travée.

Lorsque les menuiseries sont posées en applique extérieure, la pose des panneaux en laine de roche autour des baies doit respecter les dispositions décrites au § 4.4. On veillera notamment à ce que les chevilles ne percent pas la membrane d'étanchéité.

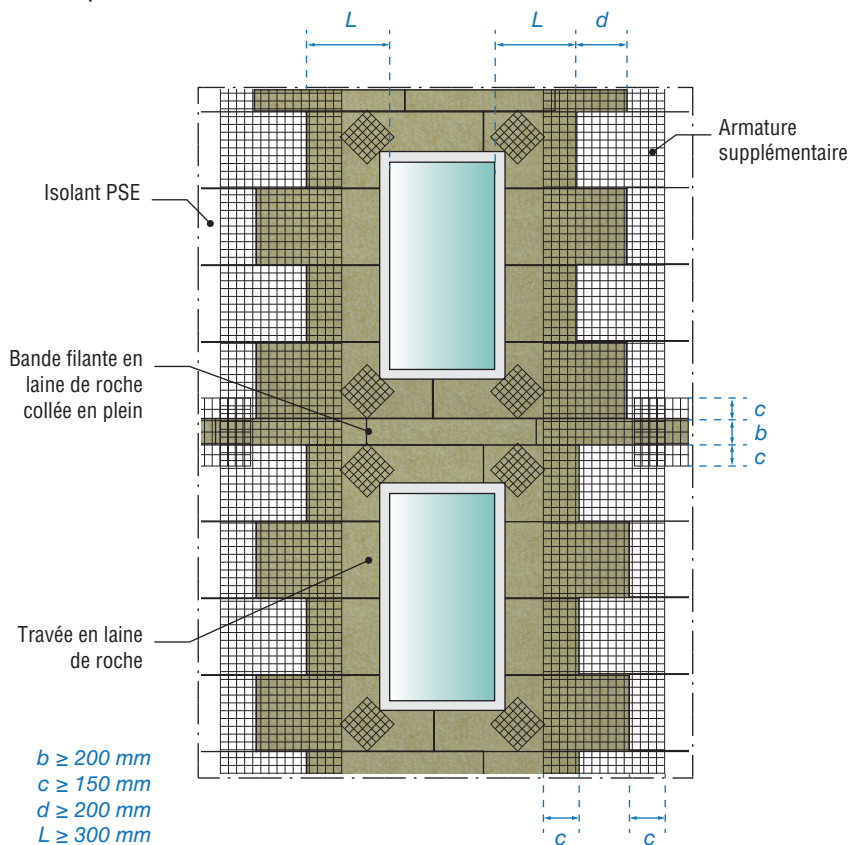


Figure 15 : Solution T – Protection par travée incombustible

De part et d'autre de la baie, la largeur du traitement en laine de roche est $\geq 300 \text{ mm}$ (voir figure 15).

Une armature supplémentaire en fibres de verre (identique à celle du système d'enduit en partie courante) est mise en œuvre au droit du harpage entre le PSE et la laine de roche, de sorte qu'elle déborde

d'au moins 150 mm de part et d'autre des deux isolants (voir figures 15 et 16). Cette armature est marouflée dans l'enduit de base commun aux deux ETICS.

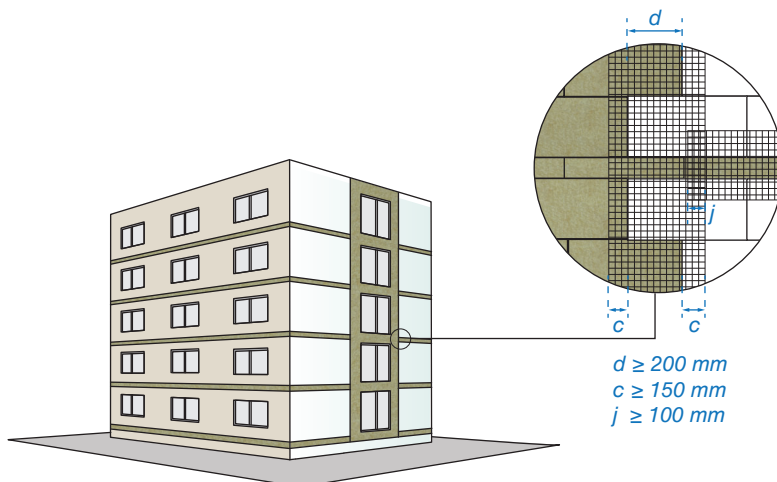


Figure 16 : Solution T – Principe de disposition sur une même façade

Aux angles sortants, les panneaux en laine de roche et en PSE doivent être harpés (voir figure 17).

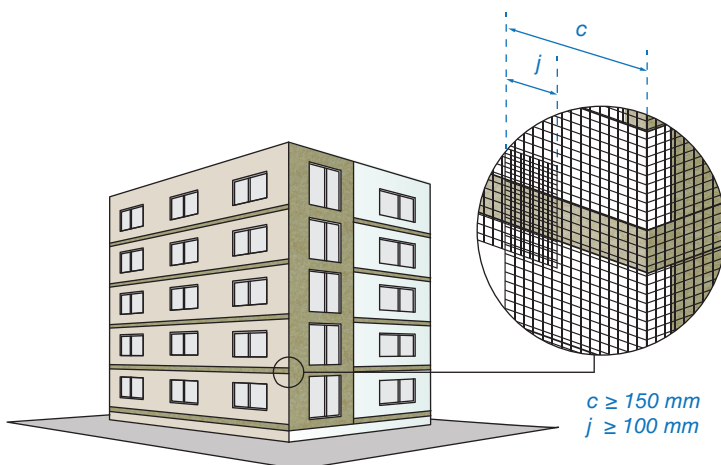
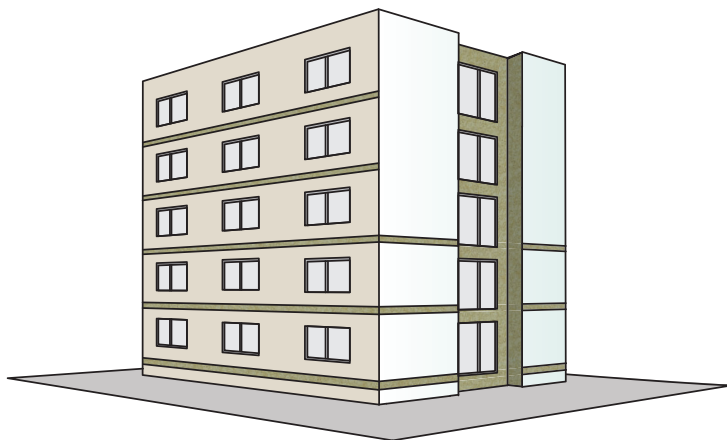


Figure 17 : Solution T – Principe de disposition en angle sortant

Lorsque la solution T est appliquée sur une façade en renforcement, les deux façades contigües doivent également être traitées en laine de roche, qu'elles soient aveugles ou avec des baies (voir figure 18).



*Figure 18 : Solution T – Principe de disposition en renforcement
cas d'un système d'enduit mince*

5. ENTRETIEN, RÉNOVATION, SURISOLATION

5.1 *Entretien / rénovation*

5.1.1 Caractéristiques des ETICS existants

Les ETICS-PSE existants doivent être conformes au guide dans ses différentes versions.

5.1.2 Caractéristiques des systèmes d'entretien / rénovation

Les systèmes d'entretien / rénovation correspondent aux solutions K1, K2 et K3 définies dans les « Règles Professionnelles pour l'entretien et la rénovation des ETICS ».

Ces systèmes d'entretien / rénovation, rapportés sur les ETICS-PSE existants, ne dégradent pas le comportement au feu de ces derniers dès lors qu'ils satisfont aux deux exigences suivantes :

- la fraction massique organique du système rapporté est $< 45 \%$;
- la quantité de matière organique dans le système rapporté est $< 0,51 \text{ kg/m}^2$.

En outre, les systèmes d'entretien / rénovation doivent être pris en compte dans l'attestation de conformité citée au § 3.3, ou doivent être mentionnés dans le DTA ou l'AT de l'ETICS concerné.

5.2 *Surisolation*

5.2.1 Caractéristiques des ETICS existants

Seuls les ETICS existants suivants sont visés :

- ETICS avec système d'enduit hydraulique épais sur PSE d'épaisseur $\leq 120 \text{ mm}$;
- ETICS avec PSE classé au moins M1 ou Euroclasse E et d'épaisseur $\leq 120 \text{ mm}$;
- ETICS-PSE conforme au guide dans ses différentes versions.

5.2.2 Solution de protection incendie

Quelle que soit la nature de l'ETICS rapporté décrit aux § 3.2 et 3.3, la protection est réalisée jusqu'au support avec la solution A (recouplement par bandes filantes) selon le § 4.2 (voir figure 11).

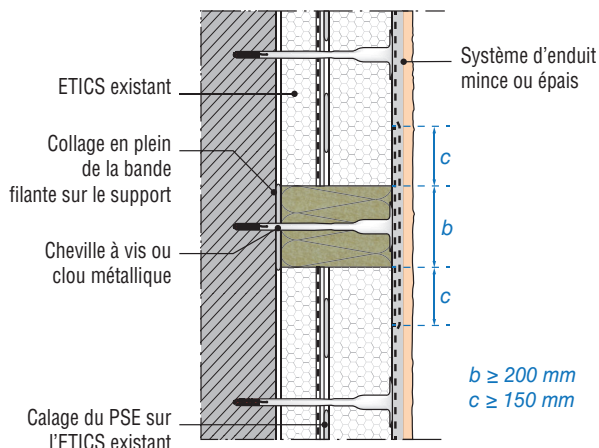


Figure 19 : Solution A – Principe de réalisation en surisolation (fixation de l'ETICS existant non représentée)

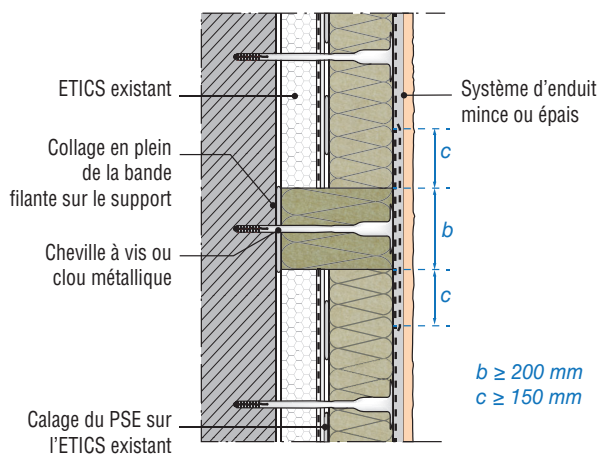


Figure 20 : Solution T – Principe de réalisation en surisolation (fixation de l'ETICS existant non représentée)

Au droit de la localisation de la bande de recouplement, l'ETICS existant est découpé à la disqueuse sur la largeur de la bande augmentée d'une réservation de 10 mm de part et d'autre, puis intégralement retiré jusqu'au support.

Les limites d'épaisseur de l'isolant, définies dans les tableaux 1 et 2 du § 4.1, concernent l'ensemble du nouvel ETICS et de l'ETICS existant.

Le cas des façades comportant des baies doit être traité conformément aux dispositions du § 4.2.2. Le cas des façades aveugles doit être traité conformément aux dispositions du § 4.2.3.

6. DETAILS DE MISE EN OEUVRE

Ce chapitre illustre des exemples de traitements possibles avec la solution A de recouvrement par bandes filantes incombustibles, en fonction de l'architecture du bâtiment (emplacement des baies, balcons, préaux...).

Les exemples proposés dans ce chapitre ne constituent pas une liste exhaustive et peuvent inspirer d'autres traitements, à condition de respecter notamment :

- le principe de continuité du recouvrement incendie ;
- la distance h minimale (200 mm) et maximale (500 mm) au-dessus des linteaux, comme indiqué sur la figure 6.

Dès lors, ces traitements devront faire l'objet d'une validation par l'organisme de contrôle technique ou par la maîtrise d'œuvre.

6.1 Balcons et coursives solidaires du gros œuvre

Dans le cas où le balcon solidaire du gros œuvre participe au C+D (par ex. lorsqu'il est en béton), le calepinage des bandes filantes devra suivre les principes illustrés en figure 21.

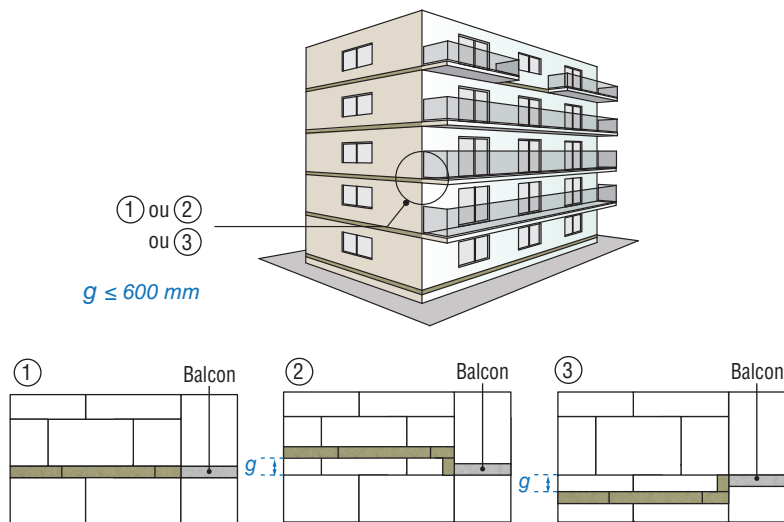
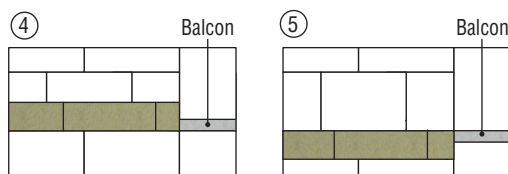


Figure 21 : Balcons et coursives - vue de face sur pignon

En variante aux détails 2 et 3 de la figure 21, les détails 4 et 5, ci-dessous, représentent un principe de traitement de la hauteur "g" en laine de roche



6.2 Balcons désolidarisés du gros œuvre

Dans le cas où le balcon est désolidarisé du gros œuvre, le calepinage des bandes filantes devra suivre les principes illustrés en figure 22.

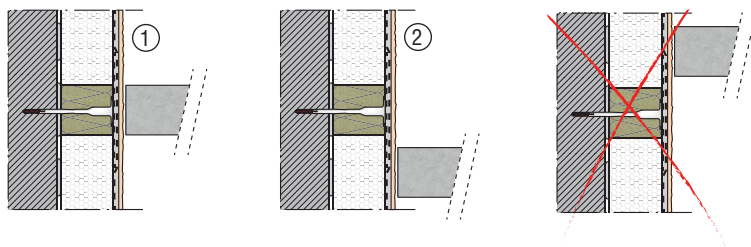
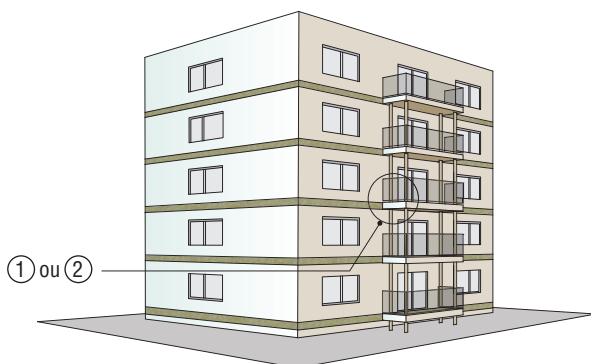


Figure 22 : Balcons désolidarisés du gros oeuvre

Nota : le balcon désolidarisé ne participe pas au C + D.

6.3 Sas d'entrée en tunnel

Les figures 23 et 24 présentent des principes de traitement des sas d'entrées en fonction de leur profondeur.

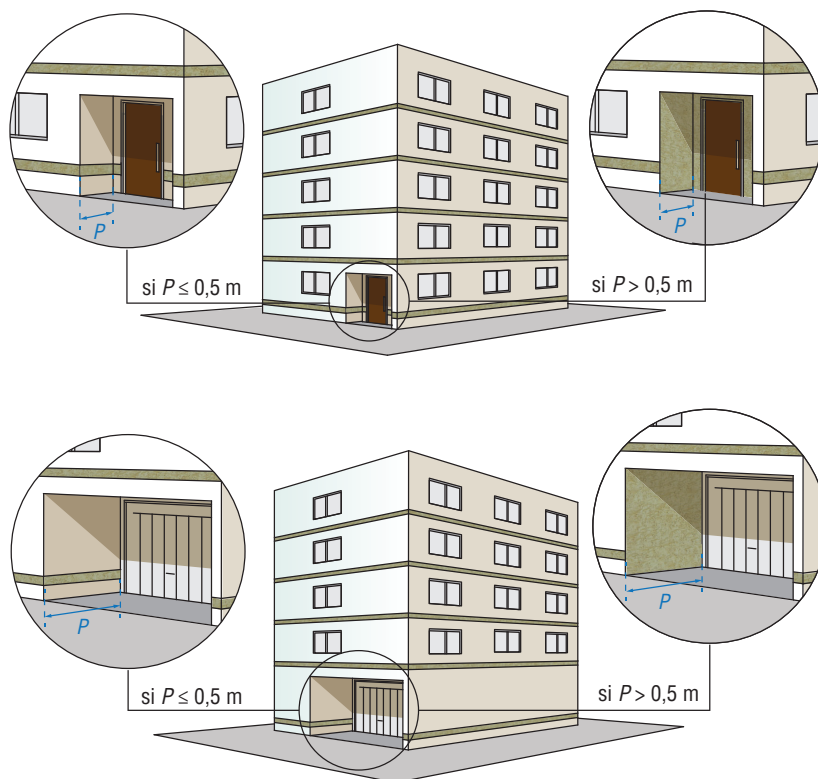


Figure 23 : Sas d'entrée avec ouverture en tunnel

Nota : dans le cas où $P > 0,5 \text{ m}$ (retours et sous-face), le PSE est remplacé par de la laine de roche, comme décrit au § 4.5. L'ETICS-LR (résultant de l'association du système d'enduit sur la laine de roche) présente une Euroclasse au moins A2-s3, d0 et fait l'objet :

- soit d'une ÉTE éventuellement complétée par un DTA en cours de validité ;
- soit d'un AT en cours de validité.

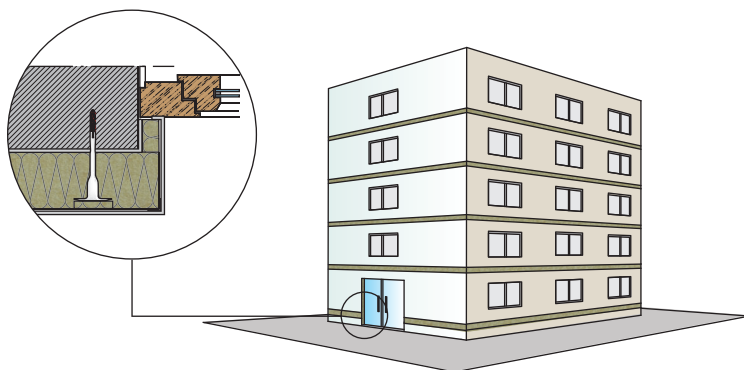


Figure 24 : Traitement des tableaux d'entrée interrompant la bande de recouvrement en départ bas de l'ETICS

6.4 Ouvertures de grandes dimensions

Les bandes filantes sont mises en œuvre en périphérie de l'ouverture dès lors que la hauteur de cette dernière dépasse la hauteur de la bande située à la jonction entre le rez-de-chaussée et le 1^{er} étage, comme illustré figure 25.

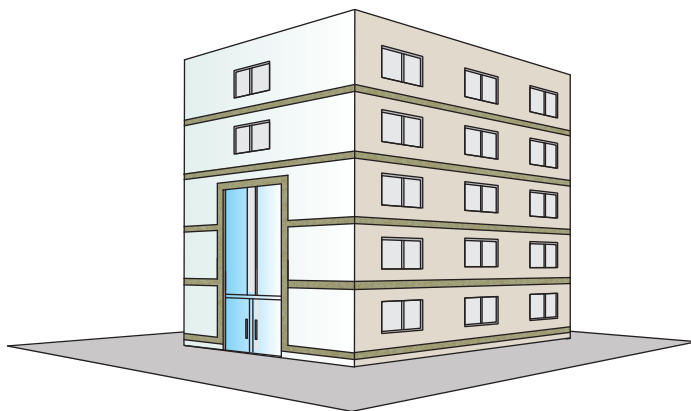


Figure 25 : Ouverture de grande dimension

6.5 Préaux - étages inférieurs en retrait

La figure 26 présente un principe de traitement des préaux.

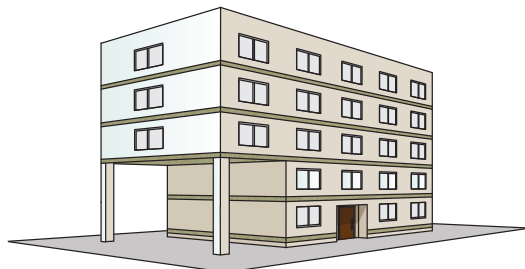


Figure 26 : Étages inférieurs en retrait

Nota : l'isolant en sous-face est en laine de roche. L'ETICS-LR (résultant de l'association du système d'enduit sur la laine de roche) présente une Euroclasse au moins A2-s3, d0 et fait l'objet :

- soit d'une ÉTE éventuellement complétée par un DTA en cours de validité ;
- soit d'un AT en cours de validité.

6.6 Loggias

Le principe de traitement des loggias est représenté en figure 27.

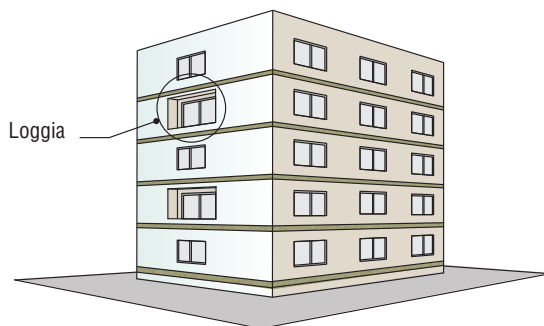


Figure 27 : Loggias

Nota : les retours et sous-faces des loggias peuvent être réalisés avec l'ETICS-PSE. L'emploi d'un ETICS avec isolant laine de roche n'est pas obligatoire, même si la profondeur de loggia est $> 0,5$ m, contrairement à l'exigence sur les sas d'entrée (voir § 6.3).

6.7 Décrochés de linteaux sur un même niveau

Les décrochés de linteaux sur un même niveau doivent être traités selon les principes des figures 28 et 29.

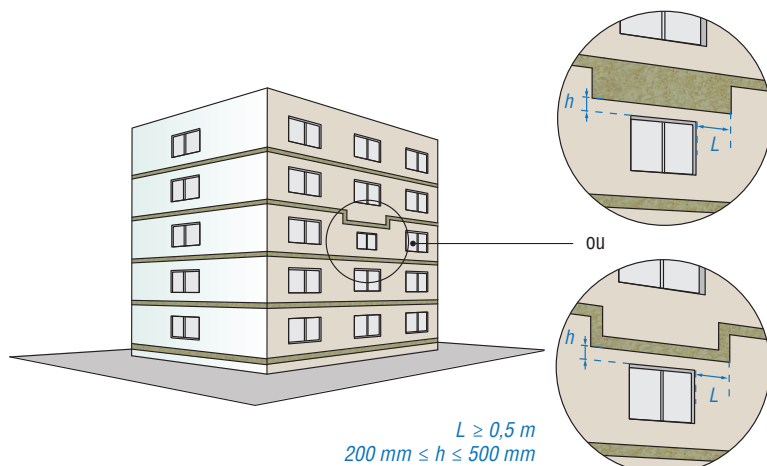


Figure 28 : Décrochés de linteaux – cas d’une ouverture de hauteur inférieure à celle des autres

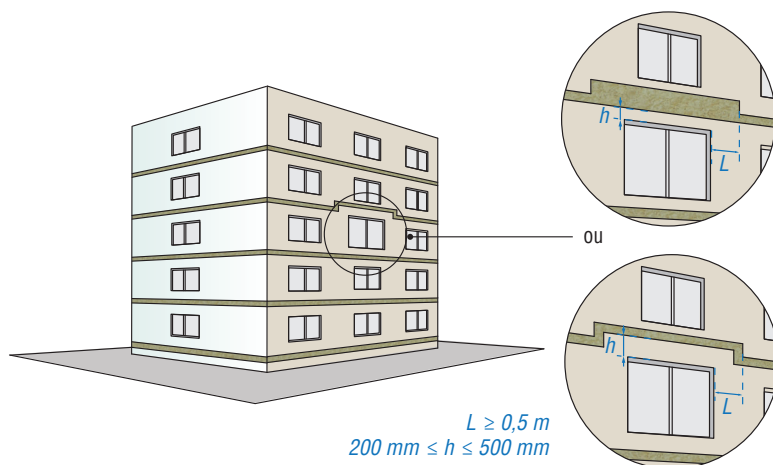


Figure 29 : Décrochés de linteaux – cas d’une ouverture de hauteur supérieure à celle des autres

6.8 Décrochés entre étages

En présence de décrochés entre étages, les principes de la figure 30 s'appliquent.

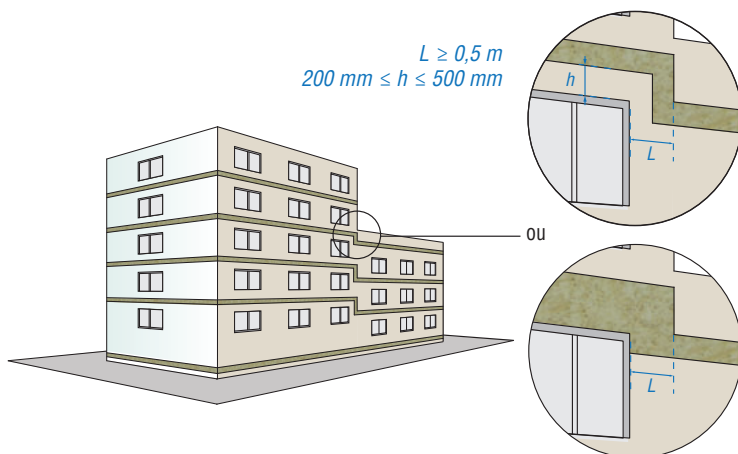


Figure 30 : Décroché entre étages

6.9 Terrain avec dénivelé prononcé

La figure 31 présente un principe de traitement du départ d'ETICS avec terrain à pente prononcée.

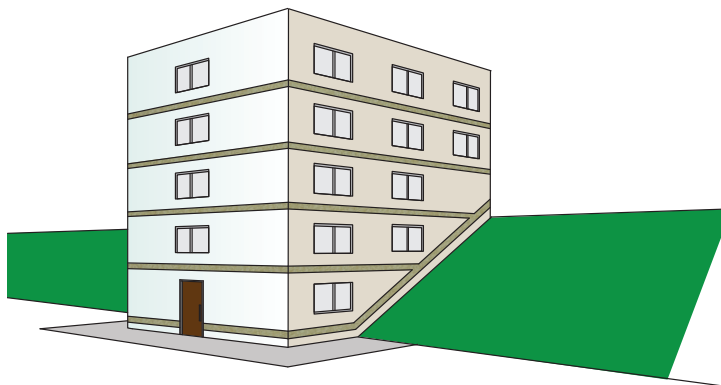


Figure 31 : Terrain avec dénivelé prononcé

6.10 Joints de construction du gros œuvre

Les joints de construction du gros œuvre doivent être traités selon les principes de la figure 32.

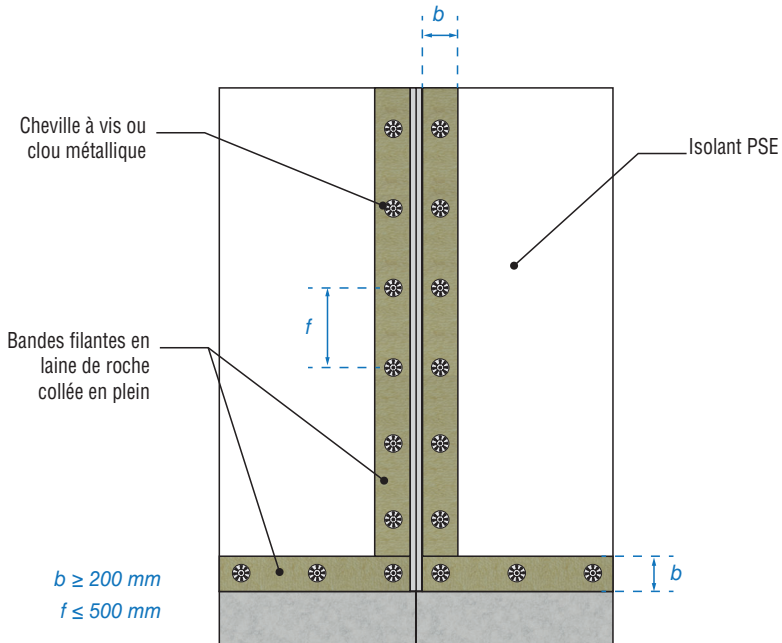


Figure 32 : Traitement d'un joint de construction

7. DOCUMENTS DE RÉFÉRENCE

Pour les documents non datés, les versions à prendre en compte sont celles en vigueur à la date de publication du présent guide.

- Instruction Technique n°249 relative aux façades – Annexe à l'arrêté du 24 mai 2010 portant approbation de diverses dispositions complétant et modifiant le règlement de sécurité contre les risques d'incendie et de panique dans les établissements recevant du public. JORF du 6 juillet 2010.

- Essai LEPİR 2 – arrêté du 10 septembre 1970 relatif à la classification des façades vitrées par rapport au danger d'incendie. JORF du 29 septembre 1970, complété par son protocole d'application modifié.

- NF EN 13162 : Produits isolants thermiques pour le bâtiment – Produits manufacturés en laine minérale (MW) – Spécification.

- NF EN 13163 : Produits isolants thermiques pour le bâtiment – Produits manufacturés en polystyrène expansé (PSE) – Spécification.

- NF EN 13501-1 : Classement au feu des produits et éléments de construction – Partie 1 : classement à partir des données d'essais de réaction au feu.

- Systèmes d'isolation thermique extérieure par enduit sur polystyrène expansé : conditions de mise en œuvre de bandes filantes pour protection incendie. *Cahier du CSTB n°3714_V2*, février 2017.

- Certification du comportement au feu des matériaux d'isolation thermique : matières premières utilisées pour la fabrication de polystyrène expansé ; mousse de polystyrène extrudé. LNE Produits – FEU/PS, Revue n°4, mai 2016.

- Règles Professionnelles pour l'entretien et la rénovation de systèmes d'isolation thermique extérieure "ETICS", FFB (UPPF et SFJF). Édition DTSB (Diffusion des Techniques et Spécialités du Bâtiment), décembre 2004 – révision, janvier 2010.





Les organismes ayant contribué
à la réalisation de ce guide sont :



Espace Technologique - Bâtiment Apollo
Route de l'Orme des Merisiers
91113 Saint-Aubin
Tél. : 01 60 13 83 82
E-mail : france@efectis.com
Internet : www.efectis.com



84, avenue Jean Jaurès
Champs-sur-Marne
77447 Marne-la-Vallée Cedex 2
Tél. : 01 64 68 82 82
Internet : www.cstb.fr



97, rue Saint-Lazare
75009 Paris
E-mail : contact@afipec.org
Internet : www.afipec.org



42, avenue Marceau
75008 Paris
Tél. : 01 53 23 00 00
E-mail : reunion@fipec.org
Internet : www.fipec.org



SNMi

www.desmortiersdesidees.com

39-41, rue Louis Blanc
92400 Courbevoie
Tél. : 01 88 59 97 25
Internet : www.desmortiersdesidees.com